



Datum: \_\_\_\_\_

Sachb: \_\_\_\_\_

Anfrage: **G 30 / 60**

**Kundenkontakt / Anlagenadresse**

Kundenkontakt

Firma: \_\_\_\_\_

Ansprechperson: \_\_\_\_\_

Telefon: \_\_\_\_\_

Mobile: \_\_\_\_\_

E- Mail: \_\_\_\_\_

Anlagenadresse

Bezeichnung: \_\_\_\_\_

Strasse: \_\_\_\_\_

Ort: \_\_\_\_\_

Lage:  m.ü.M

Wetterstation: \_\_\_\_\_

Sonstiges: \_\_\_\_\_

**Gebäude**

Baujahr: \_\_\_\_\_

Saniert: \_\_\_\_\_

geplante weitere Sanierungen: \_\_\_\_\_

sonstige Massnahmen geplant: \_\_\_\_\_

Dach:  Flachdach  Giebeldach

EBF (Energiebezugsfläche) \_\_\_\_\_ m<sup>2</sup>

Positionierung Kühler möglich:  Ja  Nein (wenn möglich Foto beilegen)

Andere Standorte für Kühler:  Ja  Nein

Grundriss UG (Heizungszentr.)  Ja  Nein (wenn möglich beilegen)

Schnitte Gebäude  Ja  Nein (wenn möglich beilegen)

Fotos Situation  Ja  Nein (wenn möglich beilegen)





Datum: \_\_\_\_\_

Sachb: \_\_\_\_\_

Anfrage: **G 30 / 60**

Heizraum

Länge:  m

Breite:  m

Höhe:  m

Fotos:  Ja  Nein

Gasanschluss vorhanden:  Ja  Nein

Gasanschluss nachrüsten:  Ja  Nein

Anschluss möglich?



Datum: \_\_\_\_\_

Sachb: \_\_\_\_\_

Anfrage: **G 30 / 60**

PV Anlage

Ja  Nein

elektrische Leistung:  kW  
Jahresertrag:  kWh

Ersteller: \_\_\_\_\_  
Typ: \_\_\_\_\_  
Kontakt: \_\_\_\_\_

thermische Solaranlage

Ja  Nein

thermische Leistung:  kW  
Jahresertrag:  kWh

Ersteller: \_\_\_\_\_  
Typ: \_\_\_\_\_  
Kontakt: \_\_\_\_\_

Kälteanlagen

Ja  Nein

Solekreis:  Ja  Nein  
Leistung:  kW  
Kältevorlauf:  °C  
Kälterücklauf:  °C

Energiebedarf pro Jahr: \_\_\_\_\_  
Erschliessung über WP möglich: \_\_\_\_\_  
Ersteller: \_\_\_\_\_  
Typ: \_\_\_\_\_  
Kontakt: \_\_\_\_\_

Skizze:

Notstromanlagen

Ja  Nein

Leistung:  kW

Energieträger: \_\_\_\_\_  
Ersteller: \_\_\_\_\_  
Typ: \_\_\_\_\_  
Kontakt: \_\_\_\_\_



Datum: \_\_\_\_\_

Sachb: \_\_\_\_\_

Anfrage: **G 30 / 60**

Batteriespeicher

Ja  Nein

Spannung:

V

Kapazität:

kWh

Batterietyp:

\_\_\_\_\_

Ersteller:

\_\_\_\_\_

Typ:

\_\_\_\_\_

Kontakt:

\_\_\_\_\_



Datum: \_\_\_\_\_

Sachb: \_\_\_\_\_

Anfrage: **G 30 / 60**

**Heizkurve Heizgruppe 1**

Vorlauftemperatur:  °C

Rücklauftemperatur:  °C

Auslegetemperatur:  °C

Heizkurve (extremster Kreis):

IST

SOLL (Zukunft)

Sockeltemperatur:  °C

°C

Vorlauf Sockeltemp.:  °C

°C

Auslegepunkt tief:  °C

°C

Vorlauf Auslegepunkt:  °C

°C

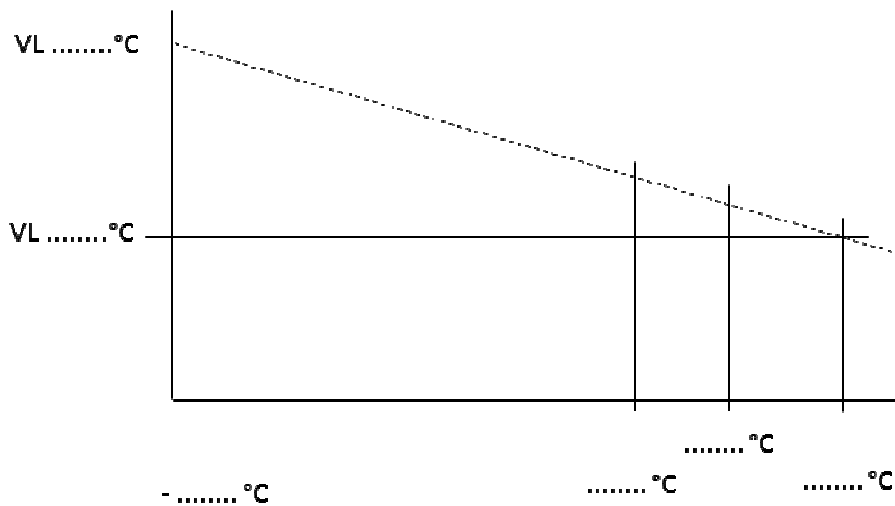
Nutzungsdauer pro Jahr:  h (Volllaststunden)

Prozesswärme:  h (Volllaststunden)

Wärmeverteilung gedämmt:  Ja  Nein

Heizflächen / Wärmeabgabe: \_\_\_\_\_

Gruppen: \_\_\_\_\_





Datum: \_\_\_\_\_

Sachb: \_\_\_\_\_

Anfrage: **G 30 / 60**

**Heizkurve Heizgruppe 2**

Vorlauftemperatur:  °C

Rücklauftemperatur:  °C

Auslegetemperatur:  °C

Heizkurve (extremster Kreis):

IST SOLL (Zukunft)

Sockeltemperatur:  °C

°C

Vorlauf Sockeltemp.:  °C

°C

Auslegepunkt tief:  °C

°C

Vorlauf Auslegepunkt:  °C

°C

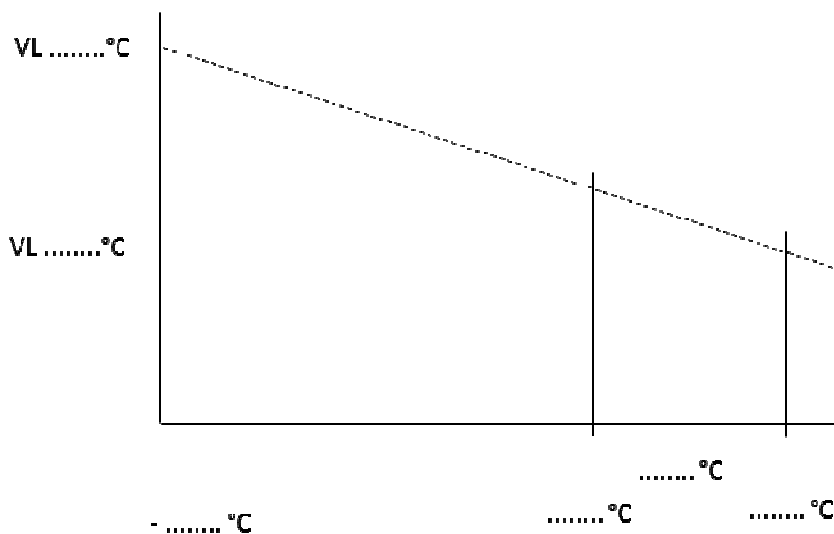
Nutzungsdauer pro Jahr:  h (Vollaststunden)

Prozesswärme:  h (Vollaststunden)

Wärmeverteilung gedämmt:  Ja  Nein

Heizflächen / Wärmeabgabe: \_\_\_\_\_

Gruppen: \_\_\_\_\_





Datum: \_\_\_\_\_

Sachb: \_\_\_\_\_

Anfrage: **G 30 / 60**

**Wärmeerzeugung**

Erzeuger 1

Baujahr: \_\_\_\_\_

Fabrikat: \_\_\_\_\_

Leistung:  kW

Typ: \_\_\_\_\_

Brennstoff: \_\_\_\_\_

eingestellte Feuerungsleistung:  kW

Tankinhalt:  L

Wirkungsgrad:

Erzeuger 2

Baujahr: \_\_\_\_\_

Fabrikat: \_\_\_\_\_

Leistung:  kW

Typ: \_\_\_\_\_

Brennstoff: \_\_\_\_\_

eingestellte Feuerungsleistung:  kW

Tankinhalt:  L

Wirkungsgrad:

Erzeuger 3

Baujahr: \_\_\_\_\_

Fabrikat: \_\_\_\_\_

Leistung:  kW

Typ: \_\_\_\_\_

Brennstoff: \_\_\_\_\_

eingestellte Feuerungsleistung:  kW

Tankinhalt:  L

Wirkungsgrad:



Datum: \_\_\_\_\_

Sachb: \_\_\_\_\_

Anfrage: **G 30 / 60**

**BWW (Brauchwarmwassererwärmung)**

Hinweis: \_\_\_\_\_

Baujahr: \_\_\_\_\_

Aufstellung: freistehend / Unterbau

Inhalt: 

	L
	m <sup>2</sup>
	m <sup>2</sup>

Registerfläche + Leistung 1: 

	kW
--	----

Registerfläche + Leistung 2: 

	kW
--	----

Wasseraufbereitungsanlage:  Ja  Nein

- geplante BWW Versorgung
- Frischwasserstation
  - BWW Speicher
  - Heizungsspeicher mit interner, direkter Erwärmung (Spirale)
  - Heizungsspeicher mit interner, direkter Erwärmung (Boiler im Speicher eingeb.)

Anzahl Wohnungen	_____ Stk.	_____ Zimmer	Belegung _____	Personen
	_____ Stk.	_____ Zimmer	Belegung _____	Personen
	_____ Stk.	_____ Zimmer	Belegung _____	Personen
	_____ Stk.	_____ Zimmer	Belegung _____	Personen
	_____ Stk.	_____ Zimmer	Belegung _____	Personen
	_____ Stk.	_____ Zimmer	Belegung _____	Personen



Datum: \_\_\_\_\_

Sachb: \_\_\_\_\_

Anfrage: **G 30 / 60**

**Kaminanlage**

vorhanden:  Ja  Nein \_\_\_\_\_

Querschnitt: \_\_\_\_\_

gerade Ausführung: ja / nein \_\_\_\_\_

Etage: \_\_\_\_\_

Zugänglich für Einbau: \_\_\_\_\_

Höhe über Dach: \_\_\_\_\_

Zugang für Einbau möglich: \_\_\_\_\_

Spezielle Bedingungen: \_\_\_\_\_



Datum: \_\_\_\_\_

Sachb: \_\_\_\_\_

Anfrage: **G 30 / 60**

***Expansionsanlage***

vorhanden:  Ja  Nein

Fabrikat: \_\_\_\_\_

Typ: \_\_\_\_\_

Inhalt:  L



Datum: \_\_\_\_\_

Sachb: \_\_\_\_\_

Anfrage: **G 30 / 60**

**Elektroanschluss**

Anschlussleistung:

	kW
--	----

Querschnitt:

	mm <sup>2</sup>
--	-----------------

Spannung:

	V
--	---

Absicherung:

	A
--	---

Messung:

---



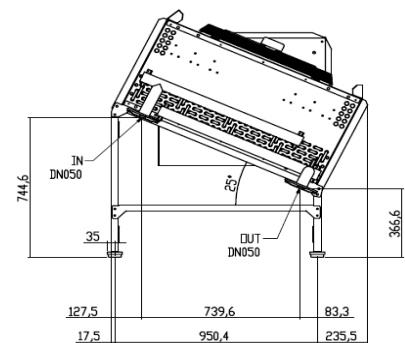
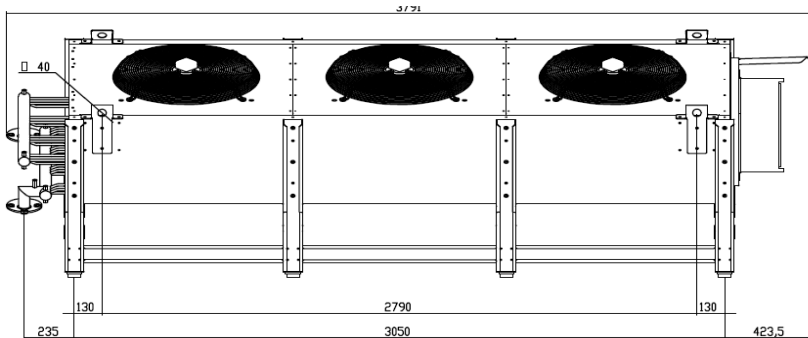
Datum: \_\_\_\_\_

Sachb: \_\_\_\_\_

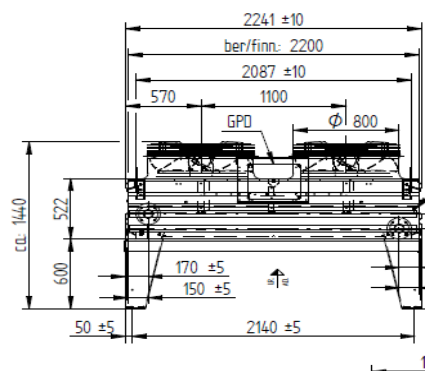
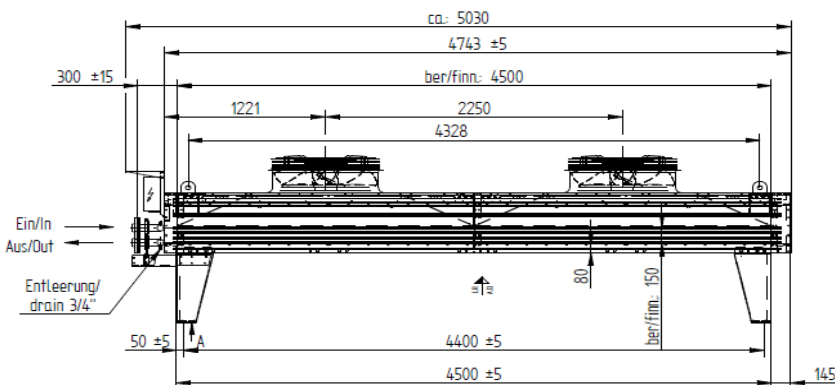
Anfrage: **G 30 / 60**

**Optionen Hybridbox**

- Abgas WT  Ja  Nein
- Schalldämpfer  Ja  Nein
- Aussenkühler / Quelle  Ja  Nein
- G 30



G 60





Datum: \_\_\_\_\_

Sachb: \_\_\_\_\_

Anfrage: **G 30 / 60**

**Optionen Hybridbox**

- Kaskade mit Wärmeerzeuger
- Ansteuerung BWW
- Ansteuerung Gruppe 1
- Ansteuerung Gruppe 2
- Externes Gasmagnetventil
- Batteriespeicherüberwachung
- Netzüberwachung / Energiefluss
- Energiezähler Strom
- Energiezähler Gas
- Wärmezähler BHKW
- Wärmezähler WP
- Wärmezähler Warmwasser
- Wärmezähler Gruppe 1
- Wärmezähler Gruppe 2
- Flexims (Datenüberwachung)

Zirkulationspumpe

1 Stk. Standard

Option  Energieabrechnung über Flexims



Datum: \_\_\_\_\_

Sachb: \_\_\_\_\_

Anfrage: **G 30 / 60**

**Hybridbox G 60 / G 30**

